



ProT5 UVB Kit / ShadeDweller ProT5



Veiligheids-, installatie- en onderhoudsinstructies

ProT5

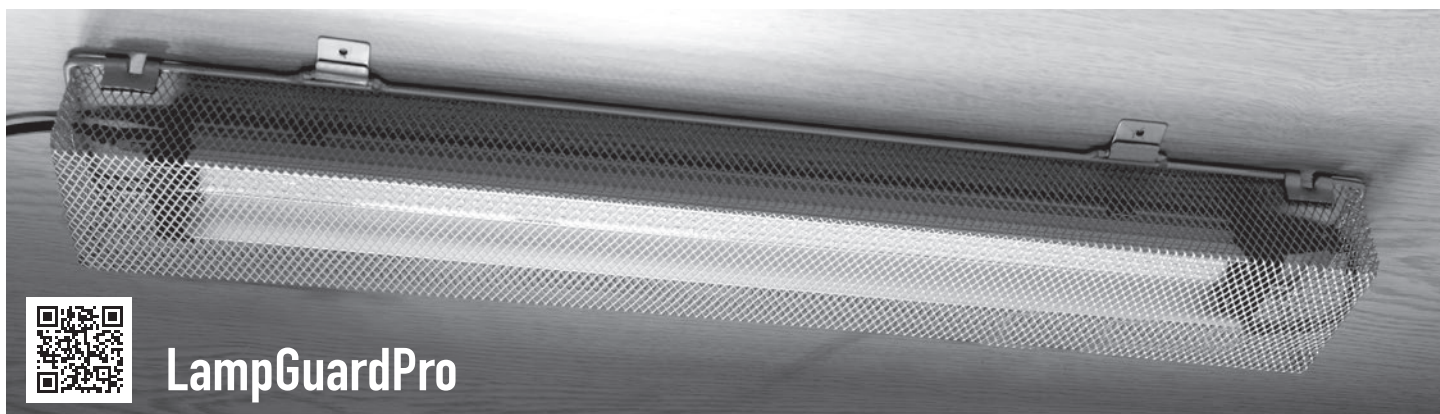
UVB Kit

ShadeDweller®

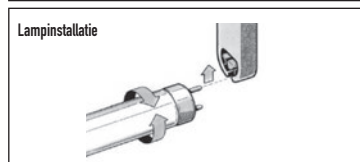
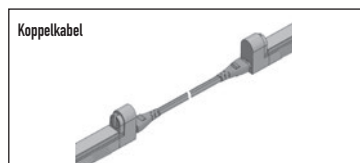
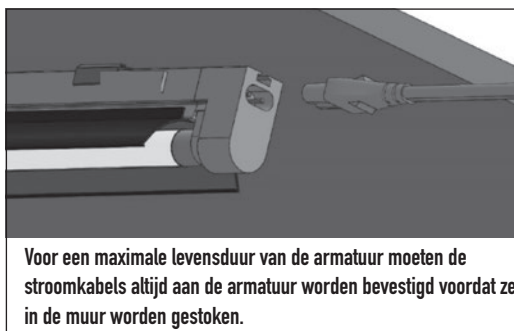
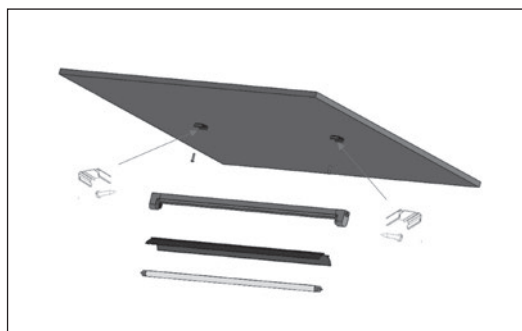




BELANGRIJK ZORG ERVOOR DAT HET APPARAAT IS UITGESCHAKELD VOORDAT JE DE LAMP INSTALLEERT



LampGuardPro



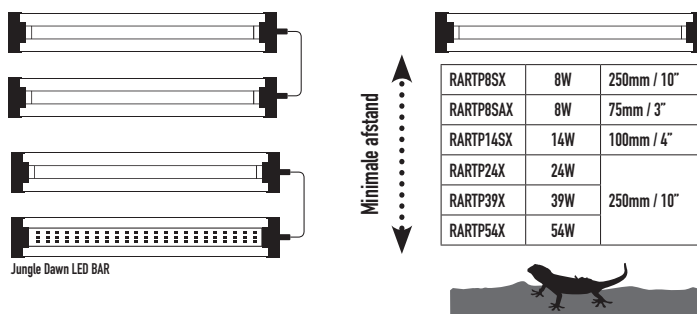
LampGuardPro		ProT5 UVB KIT		WATT
RALGP0	410mm / 16"	RARTP8SX / RARTP8SAX	315mm / 12.5"	8W
RALGP1	660mm / 26"	RARTP14SX / RARTP24X	570mm / 22.5"	14W / 24W
RALGP2	960mm / 38"	RARTP39X	870mm / 34"	39W
RALGP4	1260mm / 50"	RARTP54X	1170mm / 46"	54W

VEILIGHEID

Beschermt dieren. Bescherm lampen. Maakt het mogelijk om zoveel mogelijk licht in het vivarium te laten stromen.

VERBINDINGSKABEL / PROT5

De verbindingskabel staat maximaal 10 lichteenheden vanaf één voedingsbron toe, inclusief de Jungle Dawn LED BAR-set.



Watt	Dragon	Desert	Forest	Bird
	14% UV-B	12% UV-B	6% UV-B	2.4% UV-B
24W	RARTP24DX	RARTP24RX	RARTP24FX	-
39W	RARTP39DX	RARTP39RX	RARTP39FX	-
54W	RARTP54DX	RARTP54RX	RARTP54FX	CARTP54BX

Watt	ShadeDweller	SD Arboreal	ShadeDweller Max
	7% UV-B	2.4% UV-B	2.5% UV-B
8W	RARTP8SX	RARTP8SAX	-
14W	-	-	RARTP14SX

Lengte	315mm / 12.5"	570mm / 22.5"	570mm / 22.5"	870mm / 34"	1170mm / 46"
Watt	8W	14W	24W	39W	54W
kWh/1000h	9	16	26	44	60

BEWAAR DEZE INSTRUCTIES OM LATER TERUG TE KUNNEN LEZEN. ALLE VEILIGHEIDSLINSTRUCTIES LEZEN EN OPVOLGEN.

GEVAAR- Om mogelijke elektrische schokken te voorkomen, moet u vooral voorzichtig werken wanneer water wordt toegepast bij het gebruik van vivarium-apparatuur. Voor elk van de volgende situaties mag u niet zelf reparaties proberen uit te voeren. Retourneer het apparaat naar een erkende onderhoudsfaciliteit of ont doe u van het apparaat.

Dit product is alleen ontworpen voor binnengebruik en de verlichting van vivariums en volières en biedt een goede en veilige levensduur, mits u zich aan deze instructies houdt. Als u dat niet doet, kan dat leiden tot ernstig persoonlijk letsel of schade aan eigendommen.

Als u twijfelt over de installatie of werking van dit product, neemt u contact op met een gekwalificeerde en ervaren electricien.

Controleer voordat u verder gaat of de spannings- en frequentieclassificatie op het productlabel identiek is aan uw elektriciteitsnetwerk.

WAARSCHUWING- Ter bescherming tegen verwondingen, moet u zich houden aan de basisvoorzorgsmaatregelen voor de veiligheid, waaronder:

- Ontkoppel de lichtkap van de stroomtoevoer voordat u onderhoud aan de lichtkap uitvoert. Trek nooit aan het snoer om de stekker uit het stopcontact te halen. Pak in plaats daarvan de stekker vast en trek hem eruit.
- De lichtarmatuur kan HEET worden. Raak de lichtarmatuur nooit aan terwijl deze in werking is en laat voldoende tijd verstrijken, zodat de lichtarmatuur kan afkoelen voordat u probeert onderhoud te plegen.
- Deze armatuur heeft de classificatie IP20 NIET waterdicht, dus gebruik deze niet boven of rond water.
- Als elektrische onderdelen van de apparatuur nat worden, moet u de stekker van de apparatuur er onmiddellijk uithalen. Als de apparatuur tekenen van waterlekage vertoont, moet u de stekker onmiddellijk uit het stopcontact halen.
- Bedien de lichtarmatuur niet met kapotte of defecte lampen. Hierdoor kan er kortsluiting optreden. Vervang de lampen direct door een lamp met hetzelfde type en wattage. We raden u aan reservelampen in voorraad te houden.
- Gebruik dit apparaat alleen voor de bedoelde toepassing. Het gebruik van bevestigingen of accessoires die niet van Arcadia zijn, wordt niet aanbevolen en kan onveilige omstandigheden tot gevolg hebben.
- Het apparaat niet installeren of opbergen op een plaats waar het apparaat aan extreem weer of temperaturen onder het vriespunt wordt blootgesteld.

FYSIEKE INSTALLATIE

Selecteer een geschikte plek in de buurt van een stopcontact. Sluit uw apparaat tijdens de installatie niet aan op de stroom. Voor een maximale levensduur van de armatuur moeten de stroomkabels altijd aan de armatuur worden bevestigd voordat ze in de muur worden gestoken. Zorg ervoor dat het apparaat is uitgeschakeld voordat de lamp wordt geïnstalleerd. Dit apparaat is alleen ontworpen voor binnengebruik. Het apparaat moet in een geventileerde ruimte worden geplaatst, uit de buurt van andere warmtebronnen. Zorg dat het licht van het apparaat is gericht op een plek in het vivarium.

Plaats de lichtkap in de gewenste positie, op de gaasafdekking van het vivarium of met schroeven op het vivarium vastgedraaid (2 schroeven niet meegeleverd).

Zorg dat het netsnoer en de lichtkap goed uit de buurt blijft van dieren die erin zouden kunnen bijten of het snoer zouden kunnen beschadigen.

ELEKTRISCHE INSTALLATIE

Zorg voor de installatie dat het voltage en de frequentie van de lamp overeenkomen met het voltage en de frequentie van uw stroomtoevoer en dat de stekker past in het stopcontact. Als u twijfelt, retourneert u de eenheid naar de winkel waar u hem heeft gekocht om dit te controleren.

Steek de stekker van de lichtkap in het stopcontact.

PROBLEEM OPLOSSEN

Fluorescerende lampen gaan bijna onmiddellijk aan met bijna de volledige helderheid (afhankelijk van de omgevingstemperatuur) en bereiken snel daarna de bedrijfstemperatuur. Als u fluorescerende lampen uitschakelt, kunnen ze direct weer worden ingeschakeld.

Als de lamp niet aan gaat:

- Controleer of de stroom van het stopcontact en de timer is ingeschakeld (indien gebruikt).
- Controleer of de zekering van de lichtarmatuur niet is doorgeslagen.
- Controleer of de lamp hetzelfde voltage heeft als uw stroomtoevoer.
- Controleer of de peertjes het correcte wattage, type en lengte voor de lamp hebben.
- Controleer of de lampen correct zijn geïnstalleerd.

ONDERHOUD

Reinigen: De lichtarmatuur mag uitsluitend worden gereinigd wanneer de eenheid van de netvoeding losgekoppeld en afgekoeld is. Dit voorkomt niet alleen kleefplekken, maar vermindert ook het gevaar van binnendringend vocht in de eenheid.

Zowel het uiterlijk als de prestatie van uw lichtarmatuur zullen profiteren van regelmatig schoonmaken. Een vochtige doek is doorgaans voldoende om het apparaat te reinigen.

RECYCLINGINFORMATIE BIJ HET EINDE VAN DE LEVENSDUUR

Dit product voldoet aan de Europese richtlijn 2002/96/EC. Gooi dit product of nieuwe lampen niet bij het gewone huisvuil weg. Als u het product op een veilige en verantwoordelijke manier wilt weggooien, moet u ervoor zorgen dat alle onderdelen worden afgedankt in het relevante gedeelte van uw lokale recyclingcentrum. Het correct wegdoen van dit product helpt mogelijke negatieve gevolgen voor het milieu en de volksgezondheid voorkomen.

Alle elektronische onderdelen (inclusief het netsnoer en de lamphouder) moeten in het recyclinggebied voor elektronisch afval worden geplaatst.

Als er een fluorescerende lamp met dit product is meegeleverd, bevat dit kwik en kan niet met het normale huisvuil worden weggedaan. De lamp moet in het recyclinggebied voor fluorescerende lampen van uw plaatselijke recyclingcentrum worden geplaatst of naar een erkend recyclingpunt voor fluorescerende lampen worden gebracht.



Klasse II Armatuur.
Dubbel geïsoleerd.



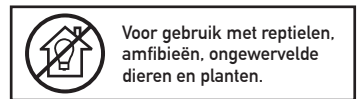
Niet rechtstreeks naar de
lichtbron kijken.

Monkfield Nutrition Ltd.
Arthur Rickwood Farm, Chatteris Road,
Mepal, Ely, Cambs CB6 2AZ, United Kingdom
info@arcadia-reptile.com

EU Authorised Representative:
Comply Express LDA,
StartUp Madeira EV41, Campus da
Penteada, 9020 105 Funchal, Portugal.



IP20 ✓RoHS CE



Voor gebruik met reptielen,
amfibieën, ongewervelde
dieren en planten.

JBR001